

# ELETTROVALVOLE NAMUR 5/2 - 3/2 - 5/3 SOLENOID VALVES



**IP65****Elettrovalvola IP65**

Tensione Nominale: Vedi Criteri di Ordinazione  
 Potenza Nominale DC: 3 W - 4.8 W AC: A Regime 5 VA

**IP65 Solenoid Valve**

Rated Voltage: See Ordering Information Table  
 Power Input DC: 3 W - 4.8 W AC: Rated 5 VA

**EEXM****Elettrovalvola EExm II T4/T5**

Tensione Nominale: Vedi Criteri di Ordinazione  
 Potenza Nominale DC: 3 W - 3.8 W AC: 3.2 VA

**EExm II T4/T5 Solenoid valve**

Rated Voltage: See Ordering Information Table  
 Power Input DC: 3 W - 3.8 W AC: 3.2 VA

**Elettrovalvola NAMUR – Serie EV****Descrizione**

La **Serie EV** è un range completo di Elettrovalvole progettato secondo le norme **NAMUR VDI/VDE 3845** e realizzate in alluminio anodizzato o acciaio AISI316. Ogni elettrovalvola può essere utilizzata con attuatori a Doppio Effetto (applicazione a 5 vie) o a Semplice Effetto (3 vie) ed è disponibile nella versione monostabile, bistabile o a 3 posizioni (centri aperti, centri chiusi e centri in pressione).

**Caratteristiche della Serie EV sono:**

- Conforme alle norme NAMUR VDI/VDE 3845
- Funzionamento a 3 vie/2 posizioni oppure 5 vie/2 posizioni con una piastrina inclusa (per la 3/2)
- Alimentazione e scarichi filettati 1/4" GAS (a richiesta 1/4" NPT)
- Versione monostabile (con Pilota a sinistra o a Destra), bistabile o a 3 Posizioni
- Dispositivo per il comando manuale, tipo PUSH
- Numero di serie progressivo per la rintracciabilità del prodotto
- Tutte le valvole disponibili anche nelle versioni con:
  - 2 Piloti
  - 3 Posizioni

**Dati Tecnici**

- Bobina Nylon (classe di isolamento F)
- Protezione IP65 standard (secondo IEC 144 con connettore e guarnizione montati), a richiesta:
  - "Antideflagrante EExn" – certificata ATEX II 3 G D
  - "A sicurezza intrinseca EExia" – certificata ATEX II 2 G
  - "Antideflagrante NEMA 7"
  - "Antideflagrante EExm" – certificata ATEX II 2 G D
- Temperatura: -20°C/+70°C
- Pressione di lavoro: 2÷8 Bar
- Tolleranza di Tensione: ± 10%
- Funzionamento: 100% ED
- Cv = 1.1
- Frequenza Massima di Lavoro: 300/1'

**Materiali**

- Corpo in Alluminio (6061) Anodizzato / Acciaio AISI316
- Spola in Alluminio (6061) Anodizzato / Acciaio AISI316
- Coperchio in Lega di Zinco Verniciata Epossidico
- Molla in Acciaio Inox
- Guarnizioni in NBR
- Altri particolari in Tecnopolimero

**2 PILOTI / 2 PILOTS**

Disponibili versioni  
 per alta/bassa temperatura,  
 chiedere ai nostri uffici



**EEXIA****Elettrovalvola EEXia II C T4/T6**

Tensione Nominale: 24 V DC (Alimentazione attraverso Barriere)  
 Potenza Nominale: 1.6 W (valore di picco ammissibile)  
 Temperatura: T4: -40 °C ÷ +85 °C; T6: -40 °C ÷ +50 °C

**EEXia II C T4/T6 Solenoid valve**

Rated Voltage: 24 V DC (thru barrier)  
 Rated Power: 1.6 W (admissible peak value)  
 Temperature: T4: -40 °C ÷ +85 °C; T6: -40 °C ÷ +50 °C

**NEMA7****Elettrovalvola NEMA7**

Tensione Nominale: V AC: 110 e 220 / V DC: 12, 24, 120 e 220  
 Potenza Nominale DC: 4.5 W - 5.7 W / AC: 6.8 VA - 7.5 VA  
 Classe di Isolamento: H  
 Temperatura: -20°C ÷ +60°C

**NEMA 7 Solenoid Valve**

Rated Voltage: V AC: 110 e 220 / V DC: 12, 24, 120 e 220  
 Power Input: DC: 4.5 W - 5.7 W / AC: 6.8 VA - 7.5 VA  
 Insulation Class: H  
 Temperature: -20°C ÷ +60°C

**NAMUR Solenoid valves – EV Series****Description**

EV Series Solenoid Valve is a complete range of valves designed according to NAMUR VDI/VDE 3845 and made of anodized aluminium or AISI316. Each solenoid valve is field interchangeable for use on either double acting (5-way) or spring return (3-way) actuators and is available in single coil, dual coil, or 3-position configuration (open centers, closed centers, or center in pressure).

**EV Series features:**

- Design according NAMUR VDI/VDE 3845
- Universal application 3/2 or 5/2 ways selectable with a plate included (for 3/2)
- Port sizes: pressure in and exhaust 1/4" GAS (optional 1/4" NPT)
- Single stable (Pilot on the Left or on the Right) or Dual stable version and 3 Position
- Manual override as standard, PUSH type
- Individual serial number permanently stamped to guarantee complete traceability
- All valves available also with:
  - 2 Pilots
  - 3 Position

**PNEUMATIC PILOT****3 POSIZIONI / 3 POSITION**

HT/LT versions available,  
ask our comm. dept.

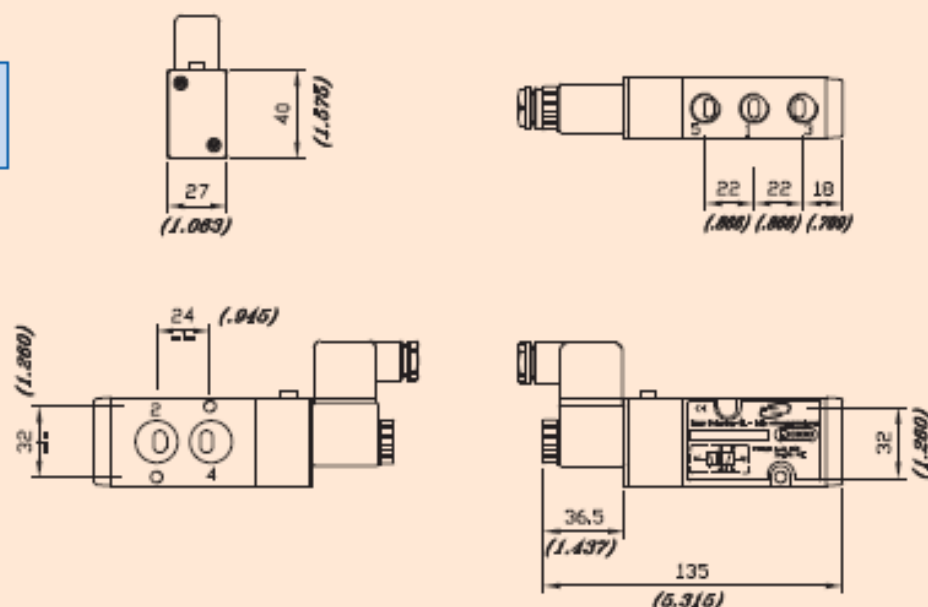
**Technical Data**

- Nylon coil (insulation class F)
- Protection class IP65 as standard (according to IEC 144 with connector and O Ring). Available:
  - "Explosion proof EExn" – ATEX approved II 3 G D
  - "Intrinsically safe EExia" – ATEX approved II 2 G
  - "Explosion proof NEMA 7"
  - "Explosion proof EExm" – ATEX approved II 2 G D
- Temperature: -20°C ÷ +70°C (-4°F ÷ +158°F)
- Working Pressure: 2 ÷ 8 Bar (30 ÷ 120 PSI)
- Voltage Tolerance: ± 10%
- Duty Cycle: 100% ED
- Cv = 1.1
- Max Operating Frequency: 300/1'

**Materials**

- Valve Body in Anodized Aluminium (6061) / AISI316
- Spool in Anodized Aluminium (6061) / AISI316
- Bottom Cover in Epoxy Coated Zinc Alloy
- Stainless Steel Spring
- NBR O Rings
- Other parts made in Techno polymer

## DIMENSIONI DIMENSIONS



## CRITERI DI ORDINAZIONE – ORDERING INFORMATION

