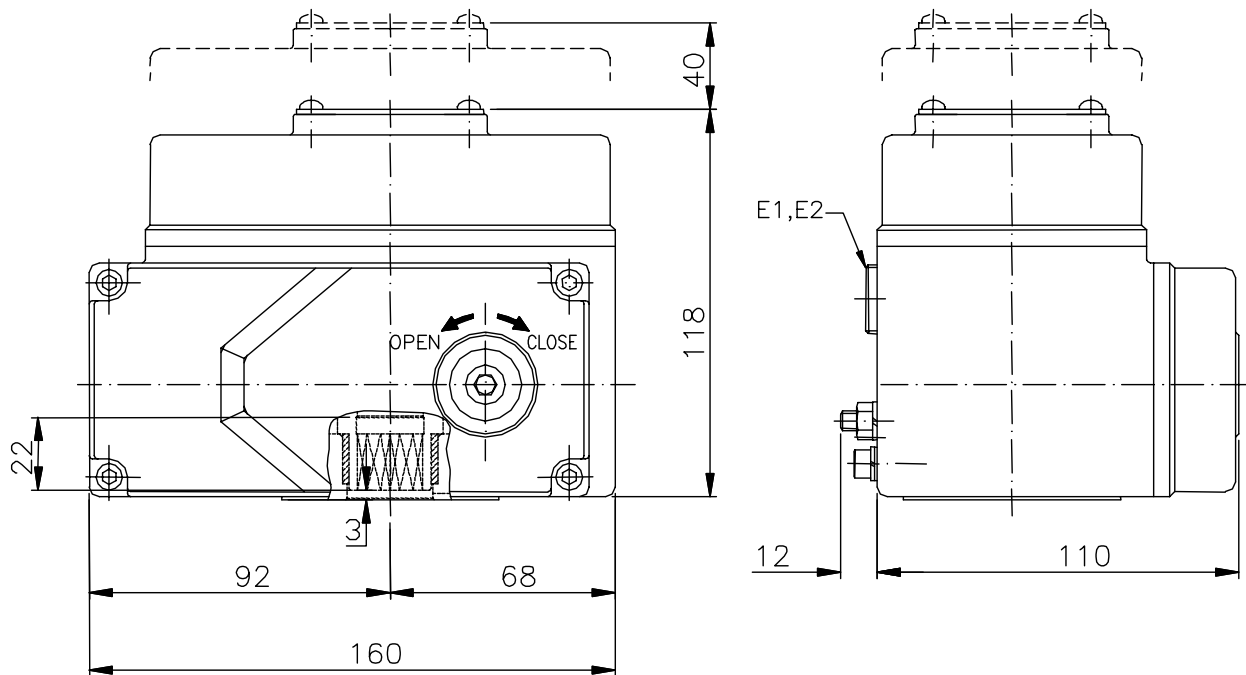


**QUARTER-TURN ELECTRIC ACTUATOR  
480.007 MODEL**

**480 SERIES**



Dimensions in mm. Weight: 3.5 Kgs.

**Description:**

Direct Quarter-turn electric actuator designed for the operation of valves with less than 360° turn. Through the use of worm gearbox, tight position control and self-locking are guaranteed.

**General specification:**

- Swing angle: 90° (+-5°). Options: 120°, 180°, 270°.
- Valve coupling: F05 and F07, according to ISO5211. Double square output (17 mm. square)
- Limit switching: Adjustable cams directly mounted on the output spindle(SPDT 250VAC)
- Torque switching: Not available.
- Position indicator: Continuous mechanical position, window in top cover.
- Heater: anticondensation heater, 3W self-regulating
- Motor: Class E protection, protected by thermostiches. Supplies: 1 Phase AC or 24 VDC.
- Manual operation: For emergency operation. By wrench, directly to the worm gear
- Ambient temperature: -20°C to +70°C
- Enclosure: IP66 according to EN 60529. IP68 optional.
- Finish coating: Two component epoxy coating. P1 or P2 corrosion protections optional.
- Electrical connection: By terminals.Cable entries E1 & E2: M20x1,5.

Subject to change without notice. Previous data sheets with the issue of the latest data sheets

Direct Quarter-Turn actuators				Valve stem			Handwheel		1-110V/50-60Hz			1-230V/50-60Hz			3-380V/50Hz			24 VDC		
Max Torque N.m	CENTORK Model	Op. Time 50Hz/60Hz (90°) secs	Valve Coupling ISO 5211	Máx. Diam mm	Max. Square mm	Máx head flats mm	n turns	Diameter mm	Power W	Nom. Current A	Max. Current A	Power W	Nom. Current A	Nom. Current A	Power W	Nom. Current A	Nom. Current A	Power W	Nom. Current A	Nom. Current A
80	<b>480.007</b>	16/14	F05 / F07	14	17	11	7	6	10	0.97	1.5	10	0.52	0.7	10	0.52	0.74	10	0.8	1.4

**VALVE  
CONTROL**



Nº :

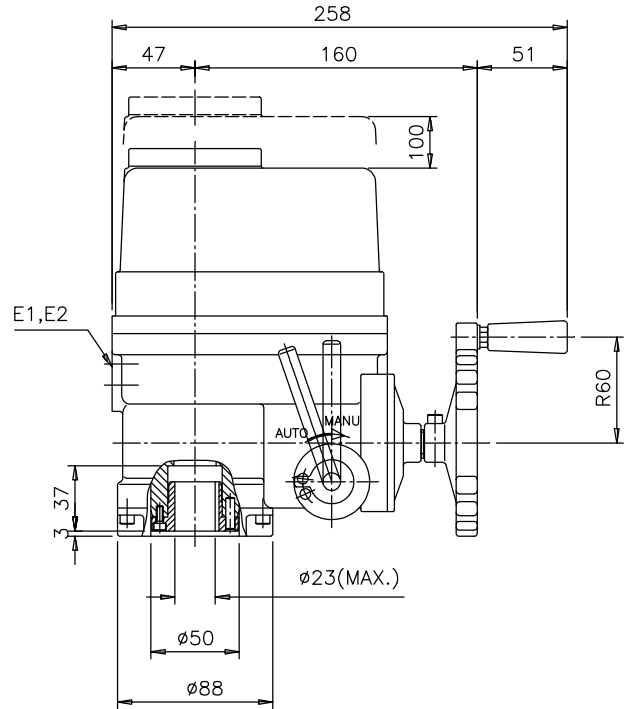
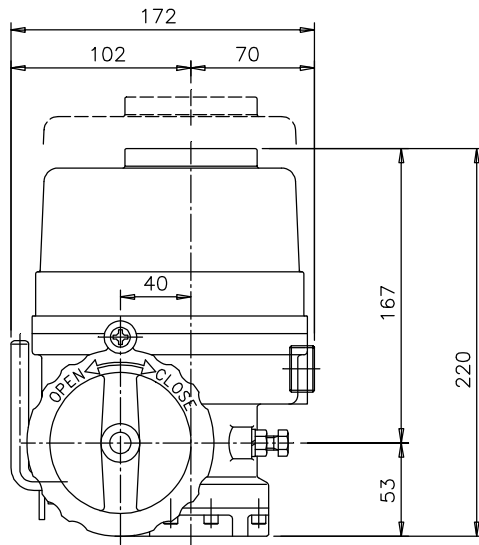
**E1480X015**

Issued :

**05.06**

**QUARTER-TURN ELECTRIC ACTUATOR  
480.010 MODEL**

**480 SERIES**



Dimensions in mm. Weight: 7 Kgs.

**Description:**

Direct Quarter-turn electric actuator designed for the operation of valves with less than 360° turn. Through the use of double worm gearbox, tight position control and self-locking are guaranteed.

**General specification:**

- Swing angle: 90° (+5°). Options: 120°, 180°, 270°.
- Valve coupling: according to ISO5211. Removable drive bushing for machining.
- Limit switching: Adjustable cams directly mounted on the output spindle (SPDT 250VAC)
- Torque switching: Not available.
- Position indicator: Mechanical, window in top cover.
- Heater: anticondensation heater, 7-10W self-regulating
- Motor: Class F protection, protected by thermostiches. Supplies: 3 Phase AC, 1 Phase AC or 24 VDC.
- Manual operation: For emergency operation, never rotate during electric operation
- Ambient temperature: -20°C to +70°C
- Enclosure: IP67 according to EN 60529. IP68 optional.
- Finish coating: two component epoxy coating. P1 or P2 corrosion protections optional.
- Electrical connection: by terminals. Cable entries E1 & E2: M25x1,5.

Direct Quarter-Turn actuators				Valve stem			Handwheel			3 P 400V/50Hz.			1 P 220V/50Hz.		
Max. Torque Nm	CENTORK Model	Op. Time (90°)-50Hz sec.	Valve Coupling ISO5211	Max. Diam mm	Max. Square mm	Max. Two-flat mm	n° turns	Diameter mm	Weight Kg.	Power W	Nom. current A	Max. current A	Power W	Nom. current A	Max. current A
100	480.010	21	F07	23	19	19	10	120	7	15	0,25	0,27	15	0,5	0,55

La información contenida en este documento está sujeta a modificaciones sin previo aviso. Esta edición anula las anteriores.

VALVE  
CONTROL

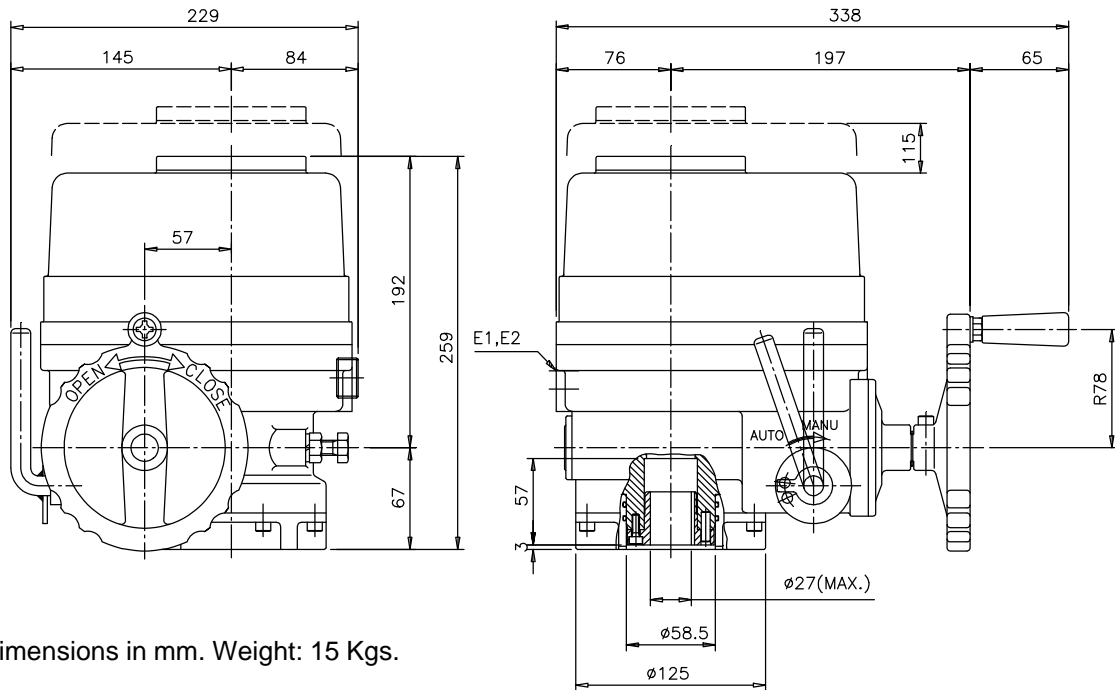


Nº:  
**E1480X020**

Revisión :  
**04.04**

**QUARTER-TURN ELECTRIC ACTUATOR  
480.015 MODEL**

**480 SERIES**



Dimensions in mm. Weight: 15 Kgs.

**Description:**

Direct Quarter-turn electric actuator designed for the operation of valves with less than 360° turn. Through the use of double worm gearbox, tight position control and self-locking are guaranteed.

**General specification:**

- Swing angle: 90° (+5°). Options: 120°, 180°, 270°.
- Valve coupling: according to ISO5211. Removable drive bushing for machining.
- Limit switching: Adjustable cams directly mounted on the output spindle (SPDT 250VAC)
- Torque switching: for both open and closing direction (SPDT 250 VAC rating).
- Position indicator: Mechanical, window in top cover.
- Heater: anticondensation heater, 7-10W self-regulating
- Motor: Class F protection, protected by thermostiches. Supplies: 3 Phase AC, 1 Phase AC or 24 VDC.
- Manual operation: For emergency operation, never rotate during electric operation
- Ambient temperature: -20°C to +70°C
- Enclosure: IP67 according to EN 60529. IP68 optional.
- Finish coating: two component epoxy coating. P1 or P2 corrosion protections optional.
- Electrical connection: by terminals. Cable entries E1 & E2: M25x1,5.

Direct Quarter-Turn actuators				Valve stem			Handwheel			3 P 400V/50Hz.			1 P 220V/50Hz.		
Max. Torque Nm	CENTORK Model	Op.Time (90°)-50Hz sec.	Valve Coupling ISO5211	Max. Diam mm	Max. Square mm	Max. Two-flat mm	n° turns	Diameter mm	Weight Kg.	Power W	Nom. current A	Max. current A	Power W	Nom. current A	Max. current A
160	480.015	26	F07/F10	27	22	22	12	150	15	40	0,3	0,32	40	0,85	0,9

La información contenida en este documento está sujeta a modificaciones sin previo aviso. Esta edición anula las anteriores.

VALVE  
CONTROL

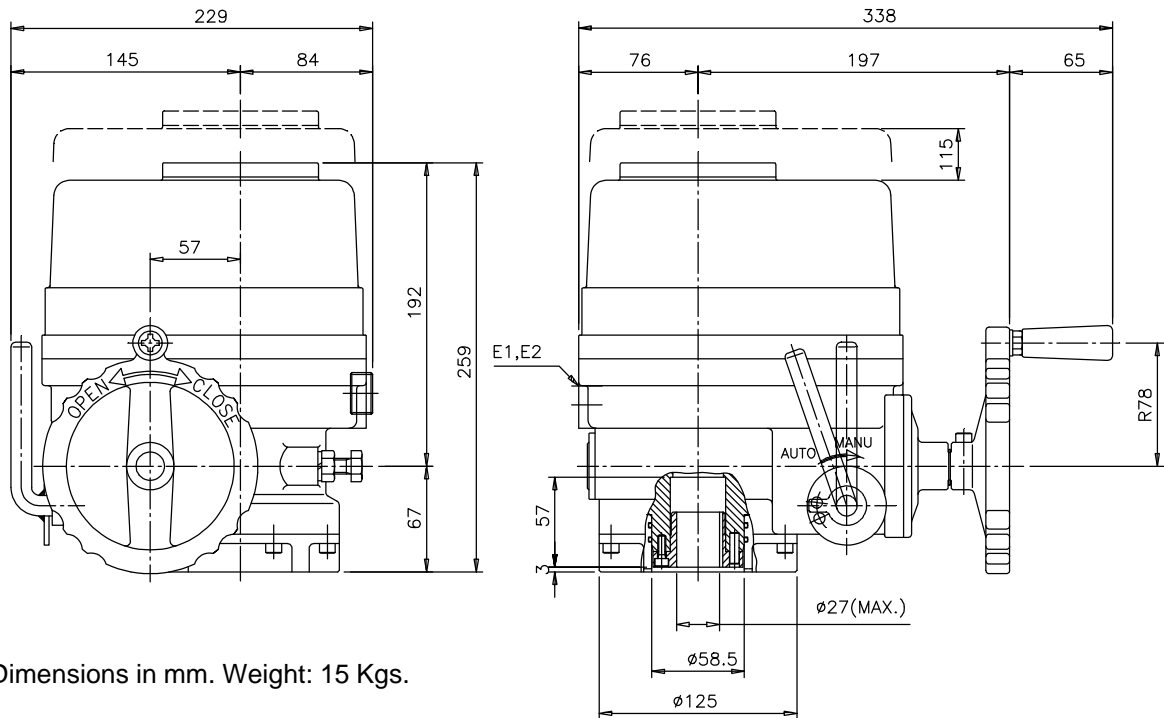


Nº:  
**E1480X030**

Revisión :  
**04.04**

**QUARTER-TURN ELECTRIC ACTUATOR  
480.025 MODEL**

**480 SERIES**



Dimensions in mm. Weight: 15 Kgs.

**Description:**

Direct Quarter-turn electric actuator designed for the operation of valves with less than 360° turn. Through the use of double worm gearbox, tight position control and self-locking are guaranteed.

**General specification:**

- Swing angle: 90° (+5°). Options: 120°, 180°, 270°.
- Valve coupling: according to ISO5211. Removable drive bushing for machining.
- Limit switching: Adjustable cams directly mounted on the output spindle (SPDT 250VAC)
- Torque switching: for both open and closing direction (SPDT 250 VAC rating).
- Position indicator: Mechanical, window in top cover.
- Heater: anticondensation heater, 7-10W self-regulating
- Motor: Class F protection, protected by thermostiches. Supplies: 3 Phase AC, 1 Phase AC or 24 VDC.
- Manual operation: For emergency operation, never rotate during electric operation
- Ambient temperature: -20°C to +70°C
- Enclosure: IP67 according to EN 60529. IP68 optional.
- Finish coating: two component epoxy coating. P1 or P2 corrosion protections optional.
- Electrical connection: by terminals. Cable entries E1 & E2: M25x1,5.

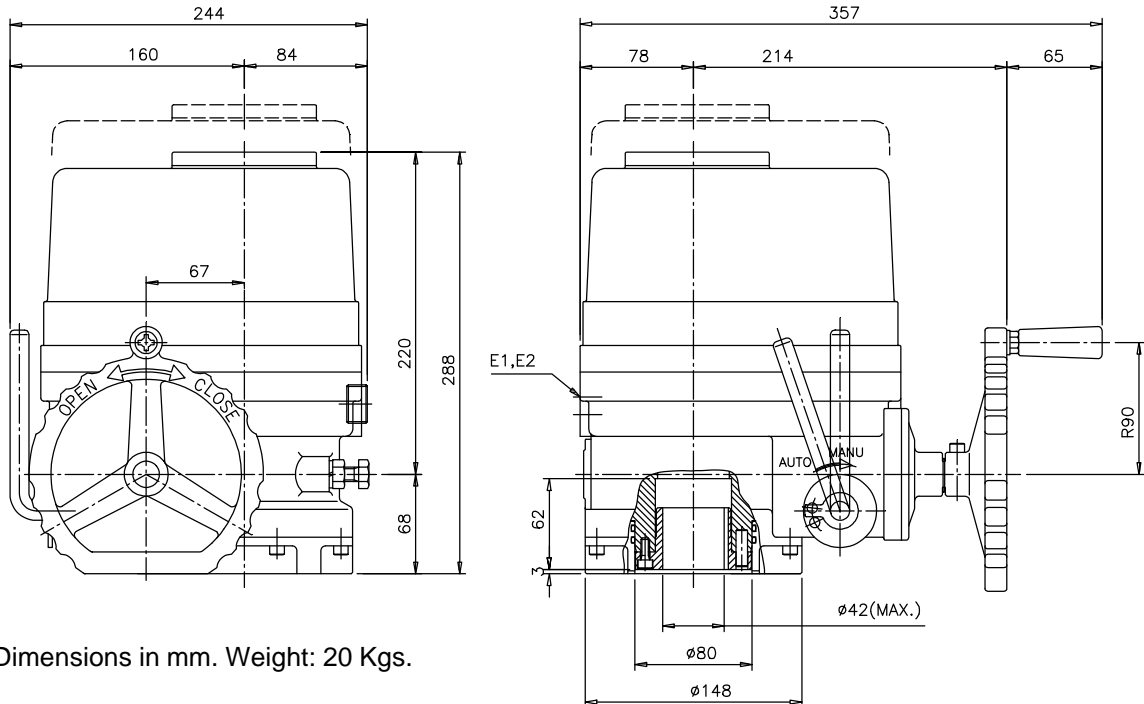
Direct Quarter-Turn actuators				Valve stem			Handwheel			3 P 400V/50Hz.			1 P 220V/50Hz.		
Max. Torque Nm	CENTORK Model	Op.Time (90°)-50Hz sec.	Valve Coupling ISO5211	Max. Diam mm	Max. Square mm	Max. Two-flat mm	n° turns	Diameter mm	Weight Kg.	Power W	Nom. current A	Max. current A	Power W	Nom. current A	Max. current A
240	480.025	26	F07/F10	27	22	22	12	150	15	40	0,32	0,32	40	0,87	0,92

La información contenida en este documento está sujeta a modificaciones sin previo aviso. Esta edición anula las anteriores.

<p><b>VALVE CONTROL</b></p>		<p>Nº: <b>E1480X040</b></p>	<p>Revisión : <b>04.04</b></p>
---------------------------------	--	---------------------------------	------------------------------------

**QUARTER-TURN ELECTRIC ACTUATOR  
480.035 MODEL**

**480 SERIES**



Dimensions in mm. Weight: 20 Kgs.

**Description:**

Direct Quarter-turn electric actuator designed for the operation of valves with less than 360° turn. Through the use of double worm gearbox, tight position control and self-locking are guaranteed.

**General specification:**

- Swing angle: 90° (+5°). Options: 120°, 180°, 270°.
- Valve coupling: according to ISO5211. Removable drive bushing for machining.
- Limit switching: Adjustable cams directly mounted on the output spindle (SPDT 250VAC)
- Torque switching: for both open and closing direction (SPDT 250 VAC rating).
- Position indicator: Mechanical, window in top cover.
- Heater: anticondensation heater, 7-10W self-regulating
- Motor: Class F protection, protected by thermostiches. Supplies: 3 Phase AC, 1 Phase AC or 24 VDC.
- Manual operation: For emergency operation, never rotate during electric operation
- Ambient temperature: -20°C to +70°C
- Enclosure: IP67 according to EN 60529. IP68 optional.
- Finish coating: two component epoxy coating. P1 or P2 corrosion protections optional.
- Electrical connection: by terminals. Cable entries E1 & E2: M25x1,5.

Direct Quarter-Turn actuators				Valve stem			Handwheel			3 P 400V/50Hz.			1 P 220V/50Hz.		
Max. Torque Nm	CENTORK Model	Op. Time (90°) sec.	Valve Coupling ISO5211	Max. Diam mm	Max. Square mm	Max. Two-flat mm	n° turns	Diameter mm	Weight Kg.	Power W	Nom. current A	Max. current A	Power W	Nom. current A	Max. current A
350	480.035	31	F10/F12	42	27	27	14	180	20	40	0,32	0,35	40	0,92	0,95

La información contenida en este documento está sujeta a modificaciones sin previo aviso. Esta edición anula las anteriores.

VALVE  
CONTROL

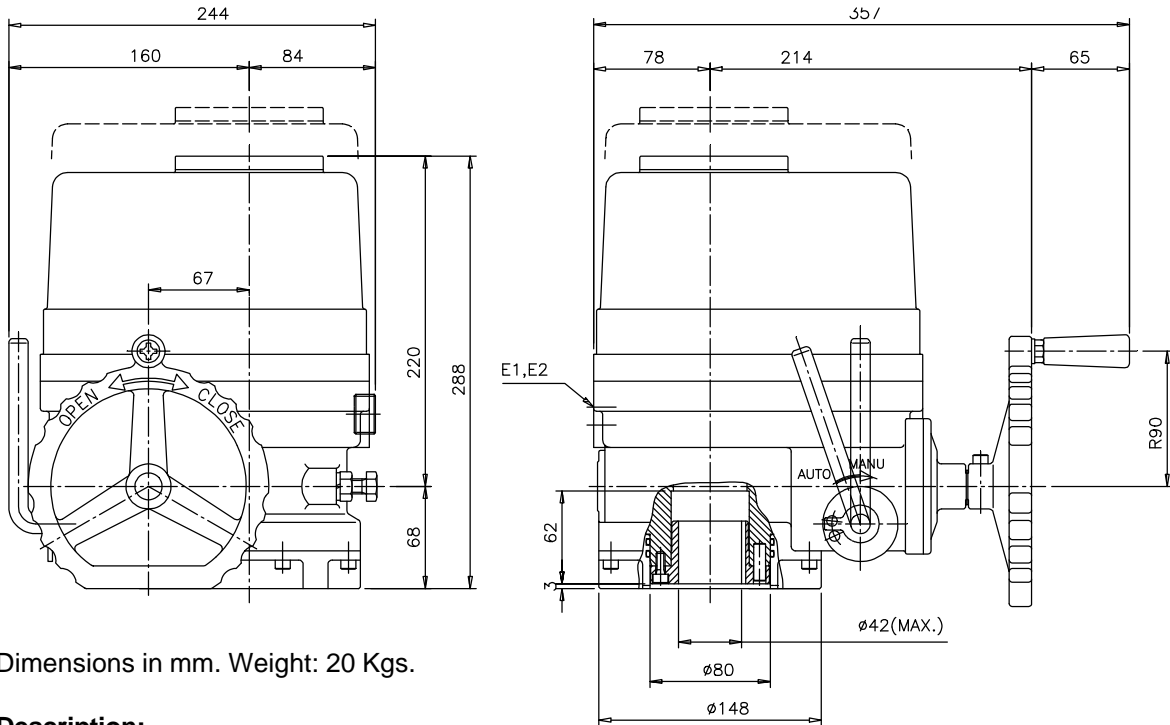


Nº:  
**E1480X050**

Revisión :  
**04.04**

**QUARTER-TURN ELECTRIC ACTUATOR  
480.050 MODEL**

**480 SERIES**



Dimensions in mm. Weight: 20 Kgs.

**Description:**

Direct Quarter-turn electric actuator designed for the operation of valves with less than 360° turn. Through the use of double worm gearbox, tight position control and self-locking are guaranteed.

**General specification:**

- Swing angle: 90° (+-5°). Options: 120°, 180°, 270°.
- Valve coupling: according to ISO5211. Removable drive bushing for machining.
- Limit switching: Adjustable cams directly mounted on the output spindle (SPDT 250VAC)
- Torque switching: for both open and closing direction (SPDT 250 VAC rating).
- Position indicator: Mechanical, window in top cover.
- Heater: anticondensation heater, 7-10W self-regulating
- Motor: Class F protection, protected by thermostiches. Supplies: 3 Phase AC, 1 Phase AC or 24 VDC.
- Manual operation: For emergency operation, never rotate during electric operation
- Ambient temperature: -20°C to +70°C
- Enclosure: IP67 according to EN 60529. IP68 optional.
- Finish coating: two component epoxy coating. P1 or P2 corrosion protections optional.
- Electrical connection: by terminals. Cable entries E1 & E2: M25x1,5.

Direct Quarter-Turn actuators				Valve stem			Handwheel			3 P 400V/50Hz.			1 P 220V/50Hz.		
Max. Torque Nm	CENTORK Model	Op. Time (90°) sec.	Valve Coupling ISO5211	Max. Diam mm	Max. Square mm	Max. Two-flat mm	n° turns	Diameter mm	Weight Kg.	Power W	Nom. current A	Max. current A	Power W	Nom. current A	Max. current A
500	480.050	31	F10/F12	42	27	27	14	180	20	90	0,52	0,56	90	1,3	1,6

La información contenida en este documento está sujeta a modificaciones sin previo aviso. Esta edición anula las anteriores.

VALVE  
CONTROL

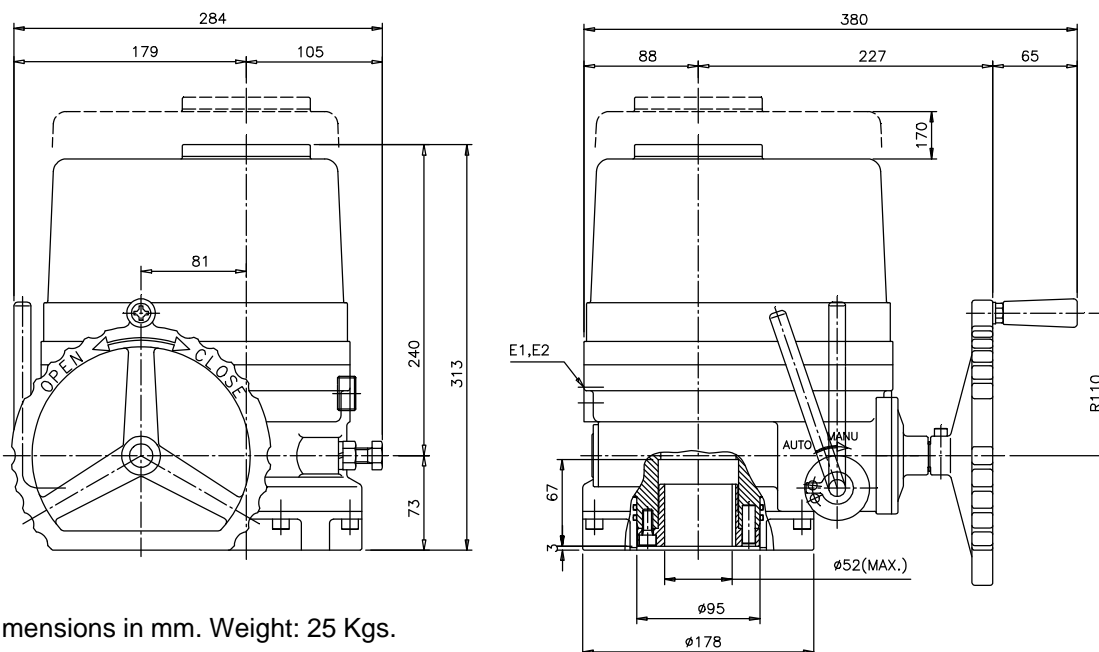


Nº:  
**E1480X060**

Revisión :  
**04.04**

# QUARTER-TURN ELECTRIC ACTUATOR 480.080 MODEL

## 480 SERIES



Dimensions in mm. Weight: 25 Kgs.

### Description:

Direct Quarter-turn electric actuator designed for the operation of valves with less than 360° turn. Through the use of double worm gearbox, tight position control and self-locking are guaranteed.

### General specification:

- Swing angle: 90° (+-5°). Options: 120°, 180°, 270°.
- Valve coupling: according to ISO5211. Removable drive bushing for machining.
- Limit switching: Adjustable cams directly mounted on the output spindle (SPDT 250VAC)
- Torque switching: for both open and closing direction (SPDT 250 VAC rating).
- Position indicator: Mechanical, window in top cover.
- Heater: anticondensation heater, 7-10W self-regulating
- Motor: Class F protection, protected by thermostiches. Supplies: 3 Phase AC, 1 Phase AC or 24 VDC.
- Manual operation: For emergency operation, never rotate during electric operation
- Ambient temperature: -20°C to +70°C
- Enclosure: IP67 according to EN 60529. IP68 optional.
- Finish coating: two component epoxy coating. P1 or P2 corrosion protections optional.
- Electrical connection: by terminals. Cable entries E1 & E2: M25x1,5.

Direct Quarter-Turn actuators				Valve stem			Handwheel			3 P 400V/50Hz.			1 P 220V/50Hz.		
Max. Torque Nm	CENTORK Model	Op.Time (90°) sec.	Valve Coupling ISO5211	Max. Diam mm	Max. Square mm	Max. Two-flat mm	n° turns	Diameter mm	Weight Kg.	Power W	Nom. current A	Max. current A	Power W	Nom. current A	Max. current A
800	480.080	39	F12/F14	52	36	36	17	220	25	180	0,82	0,85	180	2,05	2,2

La información contenida en este documento está sujeta a modificaciones sin previo aviso. Esta edición anula las anteriores.

VALVE  
CONTROL

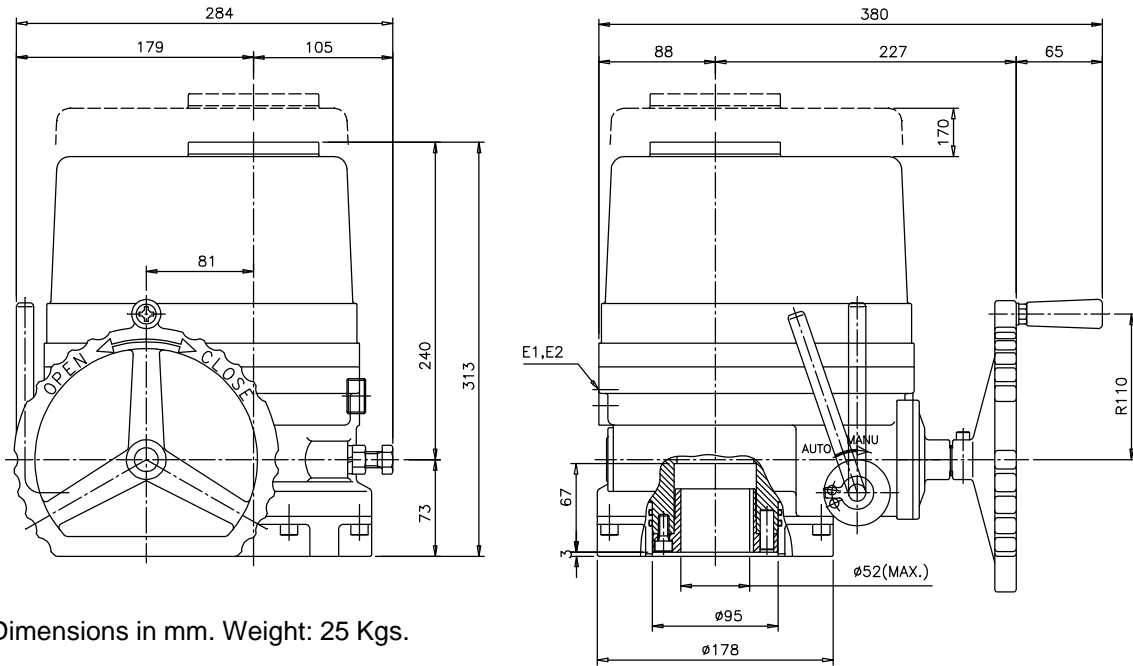


Nº:  
**E1480X070**

Revisión :  
**04.04**

**QUARTER-TURN ELECTRIC ACTUATOR  
480.110 MODEL**

**480 SERIES**



Dimensions in mm. Weight: 25 Kgs.

**Description:**

Direct Quarter-turn electric actuator designed for the operation of valves with less than 360° turn. Through the use of double worm gearbox, tight position control and self-locking are guaranteed.

**General specification:**

- Swing angle: 90° (+5°). Options: 120°, 180°, 270°.
- Valve coupling: according to ISO5211. Removable drive bushing for machining.
- Limit switching: Adjustable cams directly mounted on the output spindle (SPDT 250VAC)
- Torque switching: for both open and closing direction (SPDT 250 VAC rating).
- Position indicator: Mechanical, window in top cover.
- Heater: anticondensation heater, 7-10W self-regulating
- Motor: Class F protection, protected by thermostiches. Supplies: 3 Phase AC, 1 Phase AC or 24 VDC.
- Manual operation: For emergency operation, never rotate during electric operation
- Ambient temperature: -20°C to +70°C
- Enclosure: IP67 according to EN 60529. IP68 optional.
- Finish coating: two component epoxy coating. P1 or P2 corrosion protections optional.
- Electrical connection: by terminals. Cable entries E1 & E2: M25x1,5.

Direct Quarter-Turn actuators				Valve stem			Handwheel			3 P 400V/50Hz.			1 P 220V/50Hz.		
Max. Torque Nm	CENTORK Model	Op.Time (90°) sec.	Valve Coupling ISO5211	Max. Diam mm	Max. Square mm	Max. Two-flat mm	n° turns	Diameter mm	Weight Kg.	Power W	Nom. current A	Max. current A	Power W	Nom. current A	Max. current A
1100	480.110	39	F12/F14	52	36	36	17	220	25	180	0,84	0,9	180	2,15	2,3

La información contenida en este documento está sujeta a modificaciones sin previo aviso. Esta edición anula las anteriores.

VALVE  
CONTROL



Nº:  
**E1480X080**

Revisión :  
**04.04**



**Attuatore elettrico Quarto di giro**  
**CENTORK 480 Series**



**Manuale di installazione e manutenzione**



## DESCRIZIONE GENERALE

### 1,1 Attuatore elettrico quarto di giro

Gli attuatori elettrici Centork serie 480 sono progettati per offrire un funzionamento affidabile ed efficiente per il comando di valvole con azione a 90° ed oltre. Altre applicazioni dovrebbero essere confermate prima da CENTORK. CENTORK non è responsabile di eventuali danni risultanti da un utilizzo diverso da quello designato oltre queste applicazioni. i rischi sono esclusivamente a carico dell'utente.

Le coppie degli attuatori serie 480 vanno da 80Nm a 1.100Nm.

### 1.2 Caratteristiche standard

Protezione	Resistente agli agenti atmosferici IP67, NEMA 4 e 4X.
Costruzione	Lega di alluminio di alta qualità, anticorrosione
Alimentazione	110/220VAC 1 PH 50/60 380/440VAC 3PH 50/60Hz (V.24DC alcuni mod.)
Duty Cycle (ON-OFF)	S2, Max 20-50% 30 min
Ciclo di lavoro (modulante)	S4, 30-50%, 300-1.200 avviamenti / ora
Motore	Motore a induzione a gabbia di scoiattolo
Interruttori di finecorsa	Apri / chiudi SPDT, 250VAC 10A
Limite Interruttori ausiliari	Apri / chiudi SPDT, 250VAC 10A
Di coppia	Apri / SPDT vicino, 250VAC 10A
Angolo di rotazione	90 gradi $\pm 5^\circ$
Indicatore	Indicatore di posizione meccanico
Comando manuale	Manuale sganciabile – Leva/Volantino
Irreversibilità	Per mezzo di ingranaggi a vite senza fine
Finecorsa meccanici	2 esterni e regolabili. Finecorsa meccanici di arresto
Resistenza anticondensa	5W (110/220V AC).
Ingresso pressacavi	2 x M25 (NPT, PG o opzionale PF)
Lubrificazione	Grasso Moly EP
Temperatura ambiente	-20 ° C a + 70 ° C
Rivestimento esterno	Verniciatura poliesteri.
Rigidità dielettrica	1500 V AC (1 min)
Morsettiera	A fissaggio rapido

*Nota: Caratteristiche di alcuni elementi facoltativi sono descritti nei capitoli specifici. Elementi come potenziometri, trasmettitore, posizionatore RPC, LM2 controllo locale vengono trattati nei capitoli successivi.*

## **2 NORME di sicurezza**

L'utilità di questo manuale consente a un utente di installare, gestire, regolare e controllare un attuatore elettrico quarto di giro CENTORK. Il rispetto di queste istruzioni consente un buon utilizzo dell'apparecchiatura descritta.

Come ogni dispositivo elettrico, durante il funzionamento alcune parti inevitabilmente sono sotto tensione, pertanto letali.



Il collegamento all'impianto elettrico degli apparecchi deve essere effettuato da un elettricista qualificato o da personale appositamente istruito, conformemente alle vigenti norme di ingegneria elettrica, della salute e delle direttive di sicurezza e ogni altra normativa nazionale applicabile.

In nessun caso è ammessa qualsiasi modifica o cambiamento da effettuare sull'attuatore in materia elettrica o meccanica per il quale questo dispositivo è stato progettato.



## **3 TRASPORTO E STOCCAGGIO**

- **Gli attuatori Centork vengono forniti in imballo di cartone molto rigido e con protezioni interne. La leva dei comando del volantino è fornita smontata, il montaggio è a cura dell'installatore o cliente.**
- **Gli attuatori devono essere conservati in un luogo pulito, fresco e asciutto.**
- **L'unità deve essere conservata con il coperchio installato .**
- **Lo stoccaggio deve essere rialzato dal pavimento, coperto con una protezione antipolvere e sigillato.**
- **Prima dello stoccaggio CENTORK consiglia un controllo visivo, al fine di rilevare eventuali anomalie causate durante, il trasporto, o durante la conservazione.**



## **4 CONTROLLO E PRE INSTALLAZIONE**

- Verificare la targhetta degli attuatori per assicurarsi del modello corretto, per coppia, velocità di funzionamento, opzioni e componenti speciali, tensione e tipo di custodia prima di essere installato e utilizzato.
- E' importante verificare che la coppia di uscita dell'attuatore sia appropriata alla coppia richiesta della valvola, e che il duty cycle sia appropriato per l'applicazione prevista.
- Se si riscontrano discrepanze, si prega di contattare il vostro distributore abituale, o CENTORK.
- **Non sollevare l'attuatore dal volantino. Non collegare al volantino corde o ganci per il sollevamento con paranco .**
- L'attuatore può essere montato in qualsiasi posizione, ma preferibilmente non totalmente capovolto.
- Gli attuatori elettrici Centork sono forniti di serie con bussola di accoppiamento estraibile e lavorabile secondo la forma dell'albero della valvola da automatizzare.
- E' obbligatorio che l'attuatore sia saldamente fissato ad una robusta staffa di montaggio o montato direttamente alla valvola tramite flangia ISO. Utilizzare per il fissaggio un set adeguato di bulloni e dadi corredati da rondelle.
- L'albero di uscita della valvola deve essere in linea con l'unità di uscita attuatore al fine di evitare il caricamento laterale dell'albero.  
Per evitare qualsiasi reazione non dovrebbe essere consentita alcuna flessibilità tra staffa di montaggio e corpo valvola.
- Considerare lo spazio necessario per interventi di manutenzione ordinaria.



## 6 COLLEGAMENTI ELETTRICI

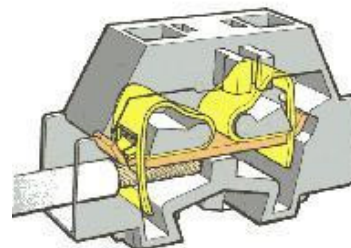
**⚠** Le norme di sicurezza sul capitolo 2 devono essere rispettate. I lavori relativi all'impianto elettrico o attrezzature, devono essere effettuati solo da personale qualificato.

Lo schema elettrico è racchiuso all'interno dell'attuatore nel (vano elettrico), nel caso in cui lo schema di collegamento risulti mancante, contattare il distributore o direttamente l'ufficio commerciale CENTORK. Osservare i valori massimi ammissibili di corrente / tensione dei dispositivi elettrici (microinterruttori, riscaldamento, trasmettitore...)

- **Le unità standard, di fabbrica sono configurate per apertura in senso anti orario!**

- Allentare le viti sul coperchio dell'attuatore e sollevarlo.
- Assicurarsi che la tensione di alimentazione sia in linea con i dati sulla targhetta dell'attuatore

**⚠** - Utilizzare ed installare pressa cavi corretti e/o tappi di protezione, secondo il grado di protezione IP richiesto. Sigillare opportunamente i pressa cavi per evitare ogni infiltrazione di liquidi e polveri. La garanzia non è più valida se questo punto non è rispettato.



- I cavi che attraversano pressa cavi devono essere di misura adeguata.
- Collegare secondo lo schema elettrico allegato. Impiegare un cacciavite adeguato al fine di premere i terminali della morsettiera.
- Verificare che tutti i pressa cavi siano correttamente ben serrati.
- Pulire le facce di contatto tra corpo e coperchio e verificare che l'O-ring sia in buone condizioni. Montare il coperchio e serrare i bulloni.

**Requisiti di alimentazione:** Consultare la targhetta dell'attuatore per il ciclo di lavoro e trarre informazioni aggiornate

**Ciclo di servizio:** Ciclo di lavoro nominale IEC34 - S2 o S4 (vedi capitolo caratteristiche standard) se viene superato il ciclo operativo nominale si può causare sovraccarico termico a carico del motore elettrico.

## 7 PROVA PRELIMINARE E IMPOSTAZIONI

- ⚠**
- Agire manualmente e portare la valvola in posizione semi-aperta, operare una apertura elettrica e controllare che il motore giri nella direzione giusta (l'indicatore visivo del disco o l'albero della valvola potrebbe aiutare per questo). **Stop immediato in caso contrario.** Le istruzioni sono state fatte per attuatori elettrici in configurazione Standard: **Senso orario per chiudere.**
  - Provare il funzionamento dell'attuatore e controllare che i fincorsa funzionino correttamente.
  - Controllare che tutti i pressa cavi siano correttamente serrati.
  - Pulire le facce di contatto tra corpo e coperchio e verificare che l'O-ring sia in buone condizioni. Montare il coperchio e serrare i bulloni.

### 7,1 Volantino e disinnesto

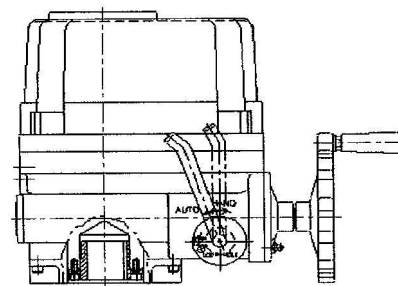
Gli attuatori Centork serie 480 sono dotati di un sistema disinseribile per il comando manuale.

La leva ritorna automaticamente alla posizione automatica quando l'attuatore è comandato elettricamente, **eccetto il modello 480.007 che ha in dotazione una chiave a innesto/disinnesto e che agisce direttamente sull'albero della vite senza fine del sistema ad ingranaggi.**



*Per i modelli 480,010 e superiori*

- Per azionare manualmente l'attuatore, tirare il comando manuale
- leva di impegno verso il volantino fino a quando non rimane in posizione.
- Ruotare il volantino fino a quando la valvola raggiunge la posizione richiesta
- Girare in senso orario per chiudere e anti-orario per aprire



## **7.2 Regolazione dei fermi meccanici**

- Portare in chiusura la valvola utilizzando la manovra manuale
- Superare di qualche grado la posizione di valvola perfettamente chiusa.
- Regolare il fermo meccanico relativo alla posizione di valvola chiusa su questa posizione e serrare il controdado.
- Effettuare l'analoga regolazione anche per la manovra di valvola aperta.

**E' buona regola non superare mai il mezzo giro di volantino in piu' per ogni posizione**



## **7.3 Finecorsa elettrici**

**Portare manualmente l'attuatore in chiusura (valvola perfettamente chiusa)**

- Utilizzando una chiave a brugola, allentare la vite di fermo della camma di chiusura che di norma è segnata con dicitura "CLS" indicazione, vedi foto).
- Ruotare la camma CLS verso il finecorsa fino a sentire un doppio CLICK. Ogni camma agisce su due finecorsa in modo quasi simultaneo. Il primo Click impegna il f.corsa di segnalazione e il secondo Click impegna il f.corsa di alimentazione.
- Serrare la vite con chiave a brugola

**NOTA: le istruzioni sono state fatte per elettrico standard attuatori: senso orario per chiudere**



**Azionato manualmente l'attuatore alla valvola in posizione aperta**



**Portare manualmente l'attuatore in apertura (valvola perfettamente aperta)**

- Utilizzando una chiave a brugola, allentare la vite di fermo della camma di apertura che di norma è segnata con dicitura "OLS" vedi foto).
- Ruotare la camma OLS verso il finecorsa fino a sentire un doppio CLICK. Ogni camma agisce su due finecorsa in modo quasi simultaneo. Il primo Click impegna il f.corsa di segnalazione e il secondo Click impegna il f.corsa di alimentazione.
- Serrare la vite con chiave a brugola

### 7.4 Fine Corsa di Coppia



Gli interruttori di coppia sono regolati dalla fabbrica per proteggere attuatore e valvola contro i sovraccarichi e dovrebbero di norma non essere corretti né modificata la posizione.

Qualora si rendesse necessario, rivolgetevi alla nostra fabbrica o al vostro distributore prima della regolazione.

**I modelli 480.007 e 480.010 sono privi di questo dispositivo.**

Le viti di regolazione delle camme di coppia sono sigillate con una cera rossa.

**La garanzia non è valida in caso di manomissione non concordata.**



### 7.5 Inversione senso di rotazione

Gli attuatori, di fabbrica sono normalmente impostati con rotazione in senso orario su CLOSE. Tuttavia, la rotazione può essere Portata in senso anti-orario per chiudere semplicemente riconfigurando il cablaggio come segue:

- Invertire il cablaggio nei terminali principali del blocco di fine corsa e l'alimentazione.

**Tale operazione deve essere eseguita da personale qualificato, pena la perdita totale della garanzia.**

- Regolare l'indicatore visivo per soddisfare la rotazione in senso antiorario.

### 7.6 Regolazione dell'indicatore di manovra

- Portare manualmente l'attuatore in posizione di tutto chiuso
- Rimuovere il coperchio dell'attuatore.
- Allentare la vite dell'indicatore.
- Regolare l'indicatore e correggerne l'orientamento.
- Stringere la vite dell'indicatore.
- Riposizionare il coperchio.
- Controllare il posizionamento dell'indicatore e serrare le viti del coperchio.



### 7.7 potenziometro

Il potenziometro fornisce un segnale proporzionale alla posizione della valvola. Il potenziometro ha un valore di 10 KOhm . Per altri valori, consultare CENTORK. Il potenziometro è stato già impostato da Centork. Quando viene installato in un secondo momento è necessaria una regolazione, quindi:

- Ruotare manualmente attuatore alla posizione di tutto chiuso (f.corsa meccanico)
- Rimuovere il coperchio dell'attuatore.
- Allentare la vite dell'ingranaggio del potenziometro.
- Ruotare il pignone in modo da ridurre il segnale (leggere il valore più basso o minimo valore desiderato). Stringere la vite dell'ingranaggio
- Eseguire manualmente la manovra di apertura.  
Controllare il valore del potenziometro. Se necessario ripetere l'operazione.
- Riposizionare il coperchio, controllare l' O-ring, e serrare le viti.



## **7.8 TPS 4-20 mA impostazione del trasmettitore (tipo A)**

Il TPS trasmettitore emette un segnale (corrente o tensione) proporzionale alla posizione della valvola. Controllare la tensione di alimentazione e la polarità.

Il Trasmittitore è stato già impostato in strutture Centork, Quando è necessaria una nuova taratura agire come segue:

- **Trasmittitore di tipo A (Standard)** Per la configurazione del trasmettitore, vedi appendice.
- **Trasmittitore di tipo B (Speciale).**

- Portare manualmente l'attuatore alla posizione di tutto chiuso.
- Rimuovere il coperchio.
- Allentare la vite sull'ingranaggio del potenziometro.
- Girare il pignone in ordine a ridurre il segnale al suo valore più basso o valore minimo desiderato.
- Serrare la vite dell'ingranaggio.
- Con un cacciavite agire sul trimmer "Zero" per impostare il minimo valore (4 mA, 0 mA o 0 volt, a seconda della configurazione scelta). Il trimmer è segnato con "Zero" sulla scheda elettronica o con un'etichetta, a seconda del modello.
- Intervenire manualmente o elettricamente e portare l'attuatore alla massima apertura. Con un cacciavite girare il trimmer SPAN per impostare il valore (20 mA o 10 volt, a seconda della configurazione scelta).
- Ripetere se necessario le operazioni per trovare una giusta taratura.



*TPS di tipo A*



*TPS di tipo B*

## **8 TELECOMANDO IMPOSTAZIONE POSIZIONATORE RPC (OPTIONAL)**

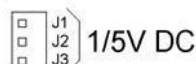
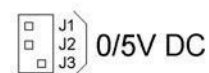
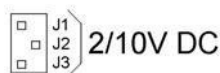
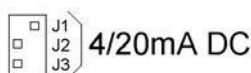
La scheda CENTORK Remote Controller posizionatore RPC è il controllore locale dell'attuatore, utilizza un convertitore A / D 12bit e 8 bit del microprocessore, il dispositivo elettronico di controllo attuatore opera il movimento per aprire e chiudere, secondo il segnale di ingresso ricevuto dal controller principale. Questo dispositivo è stato progettato per il controllo dell'Attuatore elettrico per valvole in tutti gli usi industriali. Per altre applicazioni consultare prima CENTORK.

Dopo aver posizionato l'attuatore, la RPC rileva la posizione corrente del feed dell'attuatore e la trasmette al sistema di Controller principale

**Dispositivi RPC sono normalmente definiti e configurati in strutture CENTORK.**

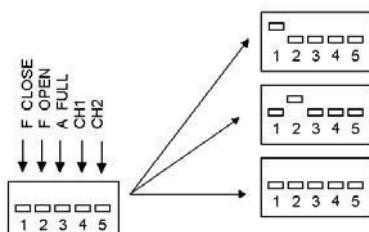
### **8.1 Impostazione del segnale di ingresso**

L'utente può selezionare il segnale di ingresso adeguato regolando interruttori DIP come segue. In fabbrica è già impostato il segnale come 4-20mA.



## 8.2 Impostazione posizione di sicurezza

Al fine di evitare guai seri sull'impianto quando il segnale di ingresso è in avaria, l'utente può impostare la posizione di sicurezza come segue.



Con errore Apre

Con errore Chiude

Con errore Stop

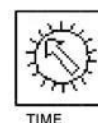


## 8.3 Tempo di ritardo

Questo impedisce il funzionamento continuo della carta RPC a causa di un segnale di ingresso anomalo, come il rumore, di un microfono e di altre frequenze esterne.

Stabilito che si tratta di un vero segnale di comando e non di un falso segnale, RPC aziona il servocomando rispettando il tempo di ritardo impostato con il selettore TIME.

Intervallo: 0.5 ~ 8sec, 1 passo: 0.5sec, 0 ~ 15 step



## 8.4 Banda morta

Questa è la tolleranza fra il segnale in ingresso e la posizione dell'azionatore. Quando si ruota la freccia in senso orario si aumenta il range di questo dispositivo diminuendone la sensibilità.

**Prestare attenzione, quando si ruota troppo in senso antiorario, perchè la sensibilità aumenta, e potrebbe innescarsi l'effetto chiamato "POMPAGGIO": l'attuatore non raggiunge mai la posizione e non si ferma perchè sempre in movimento per aprire e chiudere. Questo effetto può bruciare i componenti del motore. Regolando opportunamente si raggiunge la stabilità tramite la comparazione tra il segnale ricevuto e il segnale generato dal comando esterno.**



Gamma: 0,1 ~ 4,5%, 1step 0,3%, 0 ~ 15step

## 8.5 RPC Settaggio e taratura (CH2)

Questa funzione permette di impostare il segnale 4 mA (posizione di chiusura) e 20 mA (posizione di apertura)

È necessario rimuovere (Disconnettere i terminali) 4-20 mA (segnale di ingresso)

Allentare la vite di fissaggio M3 dell'ingranaggio fissato sul potenziometro.



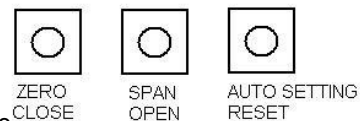
### Posizione di chiusura

- Portare l'attuatore in posizione di chiusura.
- Impostare il potenziometro per il suo valore minimo (vedi capitolo 7,7) ricordarsi di serrare la vite m3 alla fine di questa regolazione.
- Spostare il *DIP SWITCH CH2 (N° 5)* su "ON".

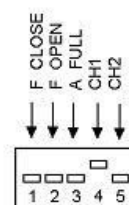
- Azionare il pulsante ZERO , per 2-3 sec. Il settaggio in chiusura è avvenuto.  
Si noti che il segnale di uscita in corrente è "aggiornato" al 4mA.
- Riportare il **DIP SWITCH CH2 (N ° 5)** su "OFF".

**Posizione di apertura**

- Portare l'attuatore in posizione di apertura.
- Poi mettere **DIP SWITCH CH2 (N ° 5)** su "ON".
- Premere il pulsante **SPAN** per 2-3 sec. Il settaggio in apertura è avvenuto.  
Si noti che il segnale di uscita in corrente è di 20 mA.
- Riportare il **DIP SWITCH CH2 (N ° 5)** su "OFF".

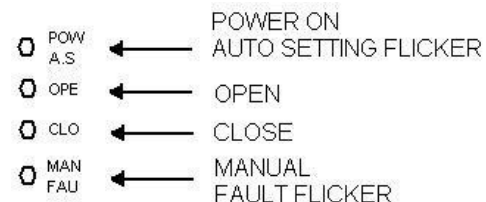


Infine, collegare di nuovo il segnale di ingresso e controllare il funzionamento da remoto INGRESSO con segnale 4 ~ 20mA.



**8.6 Allarmi Led di segnalazione e informazione**

Stampato	LED colore e la situazione	Significato di LED
POW A.S	Giallo su sfarfallio Giallo	Accensione
OPE	Verde sulla	Impostazione automatica Open
CLO	Rosso su	Chiudi
MAN FAU	Rosso su Red sfarfallio	Funzionamento manuale Guasti in CT/RPC



## Remote Controller posizione RPC informazioni tecniche

Modello	RPC
Potenza:	
Segnale di ingresso:	110V/220VAC (10% di tolleranza), 50/60Hz 4VA Max (variabile a DIP switch) DC 4-20mA, 2 ~ 10Vac, 0 ~ 5VAC, 0 ~ 10Vac, 1 ~ 5VAC Input Resistenza: 250 Ohm,
Segnale di ritorno:	100 ~ esazione 10Kohm: 2.3VDC
Segnale in uscita:	4 ~ 20 mA DC
Resistenza di carico:	750 Ohm max.
Uscita di controllo:	Contatto relè 10A 250VAC Max (carico induttivo)
Numero di contatto di uscita:	2 (Open e lo stretto contatto)
Tempo di ritardo di regolazione:	0.5 ~ 8 sec
Banda morta di regolazione:	0.1 ~ 4.5% (1 passo 0,3%, totale 15 gradini)
Risoluzione:	Min. 1 / 1000
Precisione della posizione:	0.5 ~ 1.5% (dipende installazione)
Temperatura ambiente:	-10 ° C ~ +60 ° C
Ambient Umldtày:	90% di umidità relativa massima (senza condensa)
Rigidità dielettrica:	1min AC 1500V (ingresso e uscita, il potere di Terra)
Resistenza di isolamento:	Min. 500VDC 30mOhm
Vibrazioni & Shock (X, Y, Z):	10g (6g sulla base di RMF, Frequenza: 0.2 ~ 34Hz, 30min

## 9 LM2 CENTRALINA locale (opzionale)

LM2 è una unità di controllo locale disponibile per gli attuatori elettrici quarto di giro, con le seguenti caratteristiche:

- Selettore APRE -STOP-CHIUDE.
- Selettore LOCALE-REMOTE.
- Lampade per indicazione LOCAL / REMOTE .
- Lampade per indicazione OPEN / CLOSE.



Vedi schema allegato al attuatore elettrico per ulteriori informazioni. Non sono richieste impostazioni particolari.



## **10 CENTRONIK, unità di controllo elettronico (optional)**

CENTRONIK unità è una unità di controllo elettronico sviluppata per gli attuatori, con le seguenti caratteristiche:

- On-Off o modulante servizio (ingresso in corrente, 4-20 mA o in tensione 0-5V, 0-10V come opzione)
- Contattori di Inversione per i controlli del motore elettrico.
- Plug-socket e collegamento tra attuatore elettrico e l'unità centronik
- Customer collegamento elettrico con 3 opzioni standard terminali, crimpature e spina socket Connettori
  
- pannello frontale con selettore chiudibile a chiave e pulsanti con 5 LED di indicazione, (non invasivo)
- 2 display digitali
- Modulo di alimentazione integrato con trasformatore
- Fusibili facilmente accessibili.
- Modulo di interfaccia (I / O) con fotoaccoppiatori (protezione EMC). 24 VDC Uscita digitale dei segnali. Relè, contatti liberi, come opzione.
- Modulo logico programmabile con microprocessore. DIP switch di programmazione.
- Motore a controllo di fase integrato



## **15) DIRETTIVE E NORME DI CONFORMITA '**

Gli attuatori elettrici quarto di giro sono conformi alle seguenti direttive:

- Direttiva Macchine 98/37/CE
- Direttiva bassa tensione 73/23/CE
- Direttiva EMC 89/336/CE

Secondo le seguenti norme

- EN 292: Parte 1-2: 1991/A1: 1995
- EN 60204: 1997
- EN 61000-3-2: 1995 / A1, A2: 1998
- EN 1050: 1996
- EN 50081-1: 1992
- EN 61000-3-3: 1995
- ISO 5211: 1982



**Description:**

Direct Quarter-turn electric actuator designed for the operation of valves with less than 360° turn. Through the use of worm gearbox, tight position control and self-locking are guaranteed.

**General specification:**

- Swing angle: 90° (+5°). Options: 120°, 180°, 270°.
- Valve coupling: F05 and F07, according to ISO5211. Double square output (17 mm. square)
- Limit switching: Adjustable cams directly mounted on the output spindle (SPDT 250VAC)
- Torque switching: Not available.
- Position indicator: Continuous mechanical position, window in top cover.
- Heater: anticondensation heater, 3W self-regulating
- Motor: Class E protection, protected by thermostats. Supplies: 1 Phase AC or 24 VDC.
- Manual operation: For emergency operation. By wrench, directly to the worm gear
- Ambient temperature: -20°C to +70°C
- Enclosure: IP66 according to EN 60529. IP68 optional.
- Finish coating: Two component epoxy coating. P1 or P2 corrosion protections optional.
- Electrical connection: By terminals. Cable entries E1 & E2: M20x1,5.

Direct Quarter-Turn actuators				Valve stem			Handwheel	1-110V/50-60Hz			1-230V/50-60Hz			3-380V/50Hz			24 VDC			
Max Torque N.m	CENTORK Model	Op. Time (90°) secs	Valve Coupling ISO 5211	Max. Diam mm	Max. Square mm	Max head flats mm	n turns	Diameter mm	Power W	Nom. Current A	Max. Current A	Power W	Nom. Current A	Nom. Current A	Power W	Nom. Current A	Nom. Current A	Power W	Nom. Current A	Nom. Current A
80	480.007	16	F05 / F07	14	17	11	7	6	10	0.97	1.5	10	0.52	0.7	10	0.52	0.74	10	0.8	1.4

VALVE CONTROL



**E1480X015**

## ATTUATORE ELETTRICO CENTORK MOD. 480.007

Il più piccolo della serie 480. Il modello 480.007, dispone della stessa tecnologia e robustezza che caratterizza tutta la serie.

### Dotazione di serie:

Angolo di rotazione 90° (+ - 5)

Coppia Max Nm 80

Flangia di accoppiamento in accordo alle ISO 5211.

Bussola di accoppiamento Poligonale fissa quadro mm. 17

Limit switches (SPDT 250 VAC) regolabili su tutta la corsa.

Limit switches supplementari (2) a contatti liberi

Limitatori di corsa su un lato sono presenti due limitatori di corsa regolabili per extracorsa +/- 5°

Indicatore di posizione di tipo meccanico, visibile da un oblò stagno montato sul coperchio principale.

Resistenza anti condensa 7-10 Watt autoregolante.

Motore in classe F con protezione termostatica. Tensioni disponibili V.230/1/50 Hz. e V. 400 /3/50 Hz.

Manovra manuale tramite chiave a brugola inseribile/disinseribile posizionata a lato del servomotore.

Temperature di lavoro consentite -20° + 70° C.

Protezione IP67.

Peso Kg. 3,5



### Settaggio Limit Switches

L'attuatore dispone di due coppie di fine corsa ( una in apertura e una in chiusura ). Ogni coppia può essere regolata separatamente dall'altra, svitando il dado in senso anti orario, si regola opportunamente l'intervento dei fine corsa. Ogni coppia è composta da 1 fine corsa a contatti liberi, e un contatto che interviene per fermare il motore al raggiungimento della manovra desiderata.

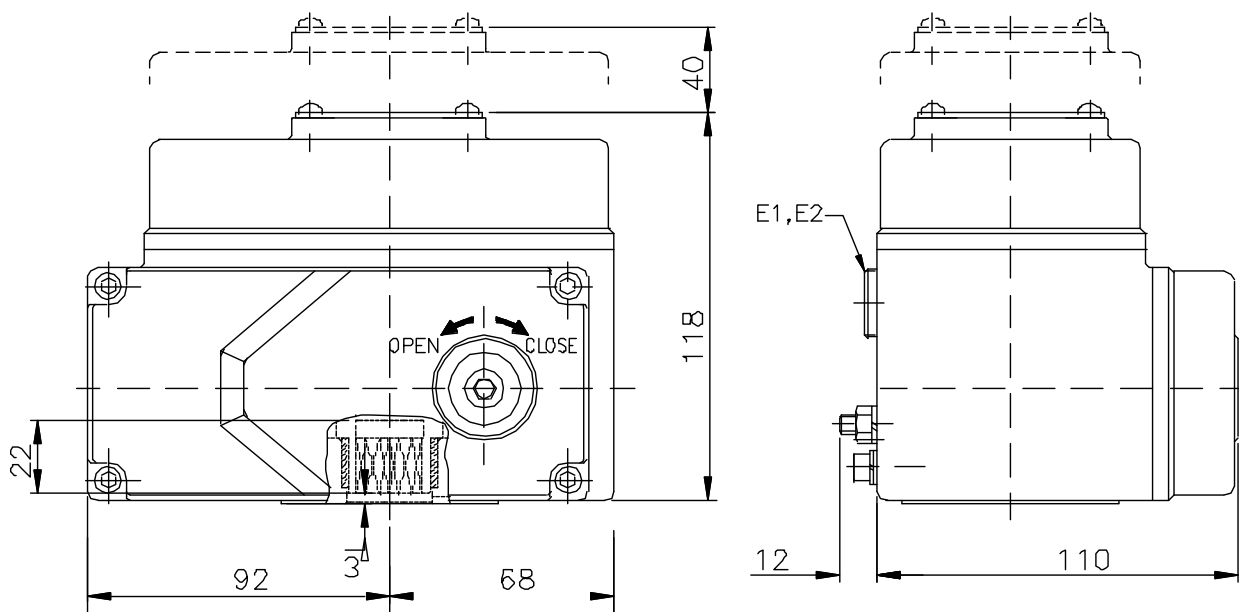


### Manovra manuale

Il servomotore dispone di una chiave a brugola, che se inserita nella sede predisposta a lato dell'attuatore, consente di effettuare una manovra di emergenza. **ATTENZIONE:** la manovra manuale deve essere sempre effettuata in mancanza di alimentazione, e prima di ridare energia elettrica al motore, la chiave deve essere rimossa e riposta nell'apposito alloggiamento.

### Flangia di accoppiamento

La flangia ISO F05/07 consente l'accoppiamento a valvole aventi la stessa tipologia, in modo diretto, utilizzando bussole di riduzioni quadre fino ad un massimo di mm. 17.





Valmek Snc automazione valvole industriali - Via Guido Rossa 20/22 - 20090 Vimodrone Mi

Tel 02-25029679 - Fax 02-2504969 - mail: [valmek@tin.it](mailto:valmek@tin.it) - [www.valmek.com](http://www.valmek.com)