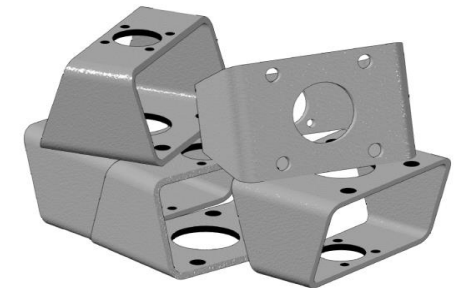
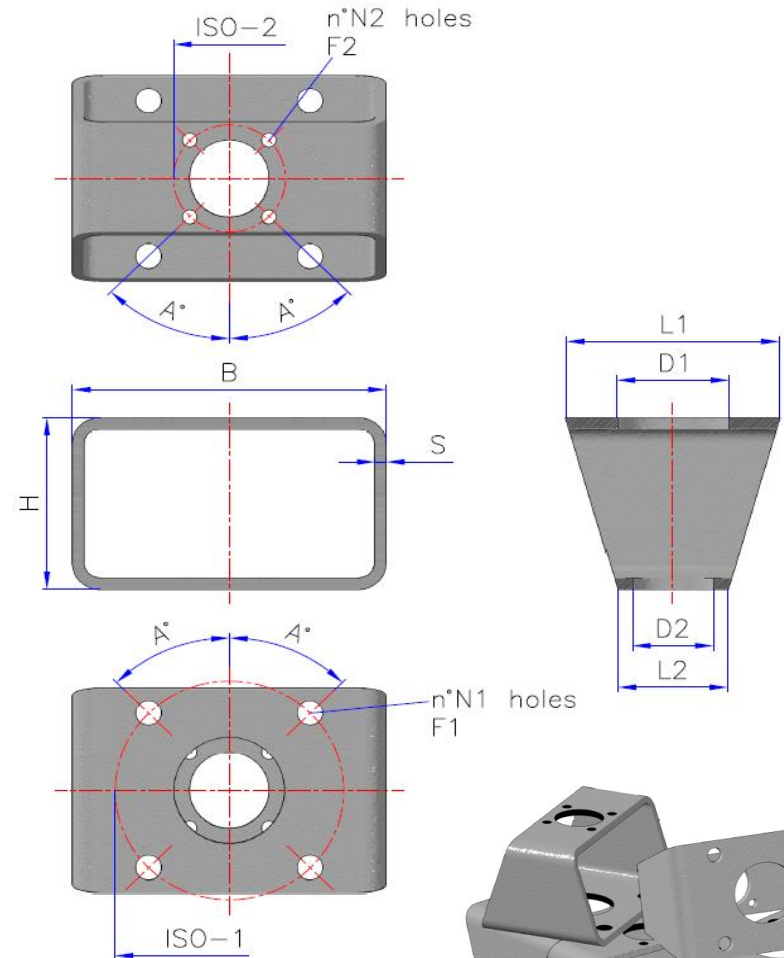


BRACKET ISO 5211 DIMENSIONS

MODEL TYPE	B	H	S (FE)	S (316)	ISO-2	L2	D2	N2	F2	ISO-1	L1	D1	N1	F1
F03/F03	80	40	4	3	36	36	25	4	5.5	36	36	25	4	5.5
F03/F04	100	60	5	4	36	36	25	4	5.5	42	42	30	4	5.5
F03/F05	100	60	5	4	36	36	25	4	5.5	50	50	35	4	6.5
F03/F07	100	60	5	4	36	36	25	4	5.5	70	70	55	4	9
F03/F10	140	80	6	5	36	36	25	4	5.5	102	90	70	4	11
F04/F04	100	60	5	4	42	42	30	4	5.5	42	42	30	4	5.5
F04/F05	100	60	5	4	42	42	30	4	5.5	50	50	35	4	6.5
F04/F07	100	60	5	4	42	42	30	4	5.5	70	70	55	4	9
F04/F10	140	80	6	5	42	42	30	4	5.5	102	90	70	4	11
F05/F05	100	60	5	4	50	50	35	4	6.5	50	50	35	4	6.5
F05/F07	100	60	5	4	50	50	35	4	6.5	70	70	55	4	9
F05/F10	140	80	6	5	50	50	35	4	6.5	102	90	70	4	11
F05/F12	140	80	6	5	50	50	35	4	6.5	125	110	85	4	13
F07/F07	100	60	5	4	70	70	55	4	9	70	70	55	4	9
F07/F10	140	80	6	5	70	70	55	4	9	102	90	70	4	11
F07/F12	140	80	6	5	70	70	55	4	9	125	110	85	4	13
F07/F14	160	90	6	5	70	70	55	4	9	140	135	100	4	17
F10/F10	140	80	6	5	102	90	70	4	11	102	90	70	4	11
F10/F12	140	80	6	5	102	90	70	4	11	125	110	85	4	13
F10/F14	160	90	6	5	102	90	70	4	11	140	135	100	4	17
F10/F16	220	120	10	8	102	90	70	4	11	165	160	130	4	22
F12/F12	140	80	6	5	125	110	85	4	13	125	110	85	4	13
F12/F14	160	90	6	5	125	110	85	4	13	140	135	100	4	17
F12/F16	220	120	10	8	125	110	85	4	13	165	160	130	4	22
F14/F14	160	90	6	5	140	135	100	4	17	140	135	100	4	17
F14/F16	220	120	10	8	140	135	100	4	17	165	160	130	4	22
F14/F25	350	150	10	8	140	135	100	4	17	254	300	200	8	17
F16/F16	220	120	10	8	165	160	130	4	22	165	160	130	4	22
F16/F25	350	150	10	8	165	160	130	4	22	254	300	200	8	17
F25/F25	350	150	10	8	254	300	200	8	17	254	300	200	8	17
F25/F30	350	150	10	8	254	300	200	8	17	298	350	230	8	22
F30/F30	350	150	10	8	298	350	230	8	22	298	350	230	8	22

MATERIALS
S235JR (FE360) - S355J2 (FE510) GALVANIZED
1.4401 (AISI 316)

TYPE	A°
F03 to F16	45°
F25 to F30	22.5°



Other size or special size on request
Dimensions in mm